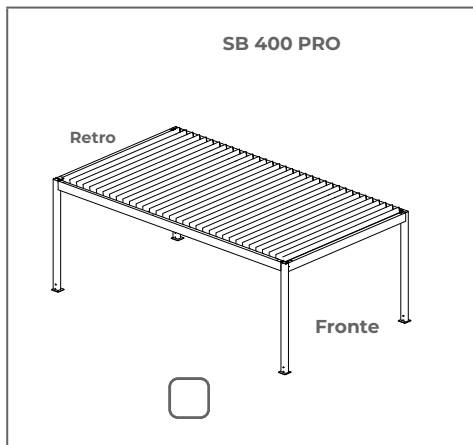
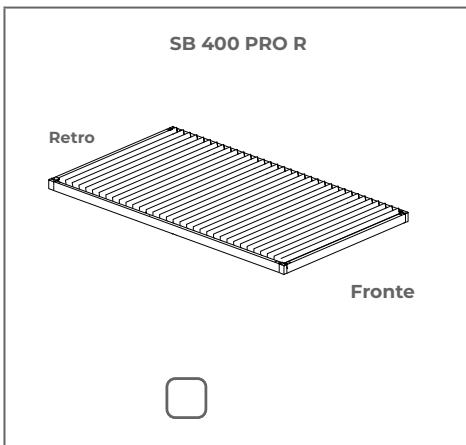


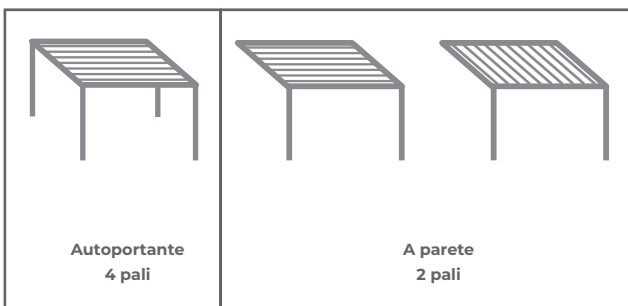
1. Sistema SB 400 PRO



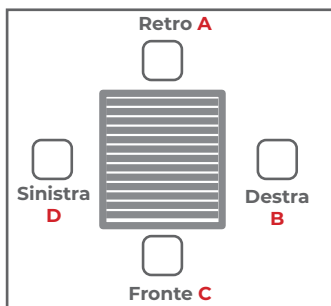
Model SB 400 PRO R



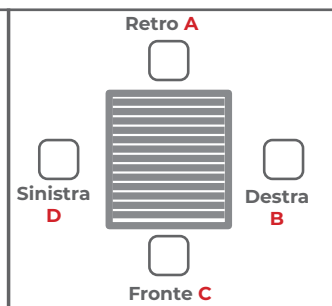
2. Tipo della



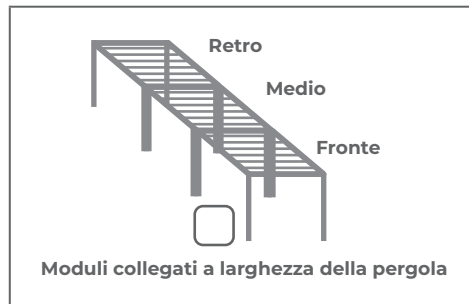
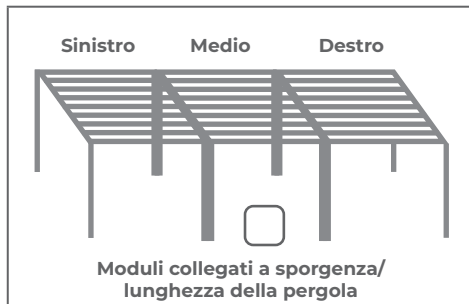
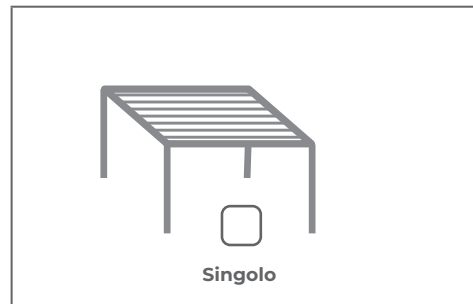
Lato di montaggio a parete



Lato di drenaggio dell'acqua



3. Il sistema è modulare?

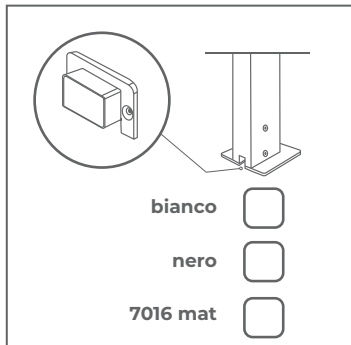


4. Colori

Struttura	Lamelle
<input type="checkbox"/> Ral 9016 mat	<input type="checkbox"/>
<input type="checkbox"/> FSM 71319 struttura	<input type="checkbox"/>
<input type="checkbox"/> RAL 7016 mat	<input type="checkbox"/>
Altro colore RAL * della struttura	
<input type="text"/>	
Altro colore RAL * delle lamelle	
<input type="text"/>	

*con il sovrapprezzo

5. Colore del tappo sul foro di deflusso dell'acqua



6. Direzione di apertura delle lamelle



7. Pendenza del tetto

Tetto dritto, nessuna inclinazione *

Tetto inclinato/ spiovente DAL MOTORE **

* L'SB400 PRO ha un tetto senza inclinazione come standard

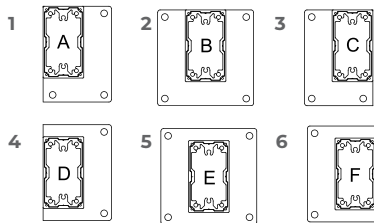
** Inclinazione trasversale di 15 mm per le estremità delle lamella



8. Piedi:



* Drenaggio al lato più largo del palo - con il sovrapprezzo



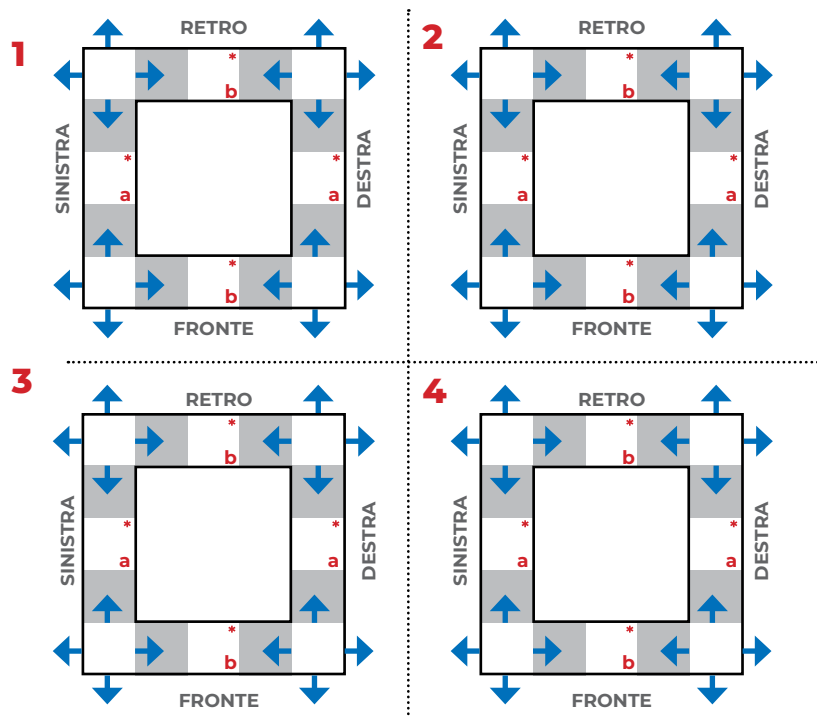
8 **X** -SENZA PALO
9 **M** MONTAGGIO A PARETE

Z -PIEDE A FILO



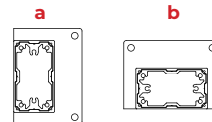
R -PIEDE REGOLABILE

9. Indica il tipo del piede nelle appropriate caselle bianche per ogni modulo ordinato (max 4 su un modulo d'ordine)



* PALI INTERMEDI AD UN COSTO AGGIUNTIVO SENZA DRENAGGIO DELL'ACQUA

PALI INTERMEDI



10. Dimensioni:

nr.	Larghezza max 4000 mm	Sporgenza/ lunghezza max 7000 mm	Altezza nella nicchia max 2800 mm	Lato del motore <i>Sinistra/ Destra</i>	Lato del montaggio a parete <i>Sinistra/ Destra/ Fronte/ Retro</i>	Lato di drenaggio dell'acqua <i>Sinistra/ Destra/ Fronte/ Retro</i>	Modulo: 1. Singolo 2. Sinistro/ Medio/ Destro 3. Fronte/ Medio/ Retro	Palo intermedio <i>Sinistra/ Destra/ Fronte/ Retro</i>	Palo intermedio SIMMETRICAMENTE INDICA LA DISTANZA del palo intermedio***
1									
2									
3									
4									

11. Controllo:

Motore Somfy Tilt 24
Vrotazione dell lamelle,
0-120°
Centralina
Somfy IO Louver,
Telecomando 5k IO,

INCLUSI NEL PREZZO DELLA PERGOLA

12. Illuminazione LED

Nastro a LED lungo il perimetro interno della pergola (4000-4500K)

- LED 3200K COB
- LED 4000K
- Punti della luce nelle alette* 3300K

*ricevitore radio compatibile con il controllo scelto incluso nel prezzo



*** DISTANZA TRA I PALI/PALI INTERMEDI A SINISTRA O A DESTRA, LA NICCHIA AL PALO POSTERIORE

PALI INTERMEDI FORNTE E RETRO LA NICCHIA AL PALO SINISTRO

NELLA VERSIONE A PARETE SENZA ES. PALI POSTERIORI DISTANZA VIENE MISURATA DAL PALO INTERMEDIO ALLA FINE DELLA PERGOLA

Accessori aggiuntivi: telecomandi, sensori ecc.

Indirizzo di consegna:

Nota:

L'acquirente dichiara di parlare correntemente la lingua italiana, di comprendere le dichiarazioni ricevute e presentate in italiano, comprende il contenuto dell'ordine posto e accetta le Condizioni Generali di Vendita, le Condizioni Generali di Garanzia, la Documentazione Tecnico-Operativa e la Dichiarazione di Prestazione. In caso di sistemi esterni, la Dichiarazione di Conformità in caso di sistemi motorizzati e le indicazioni per l'installazione degli elementi di sicurezza in caso dei sistemi interni con catena o corda, disponibili sul sito: www.seit.com/dte-it

Firma

Acquirente

Data